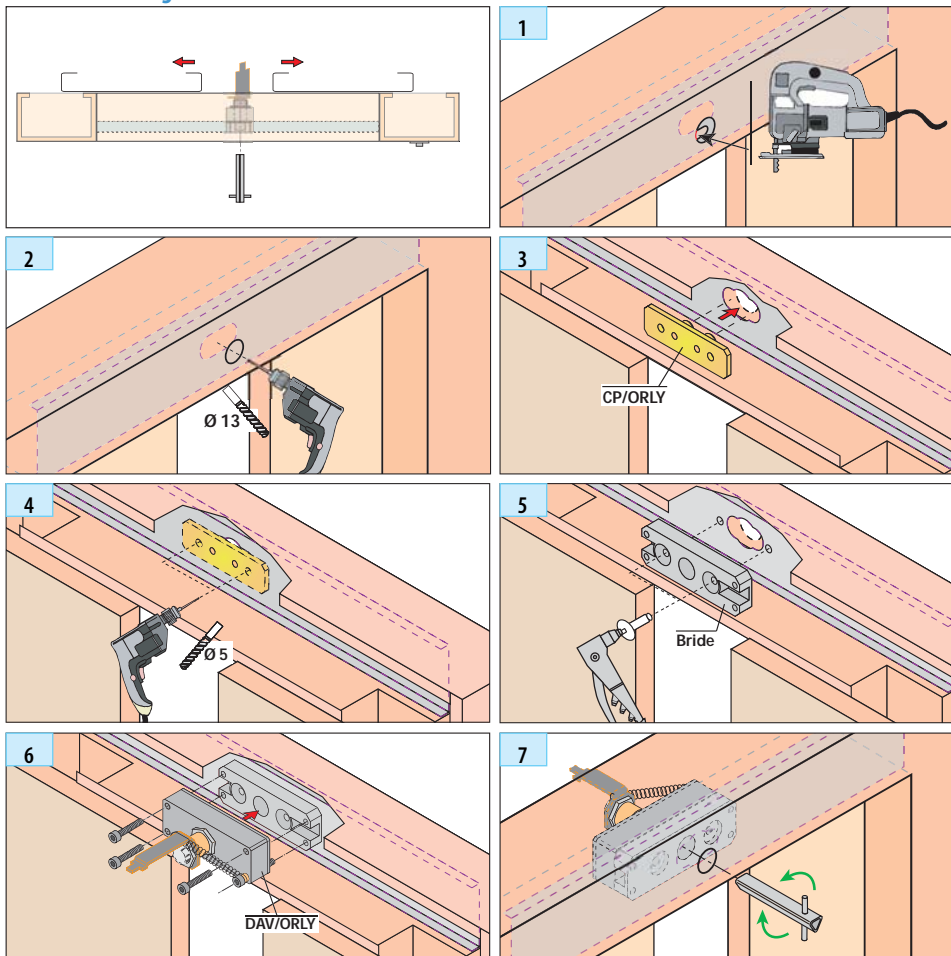


Phases de montage



DAV - CEX

RACCORDEMENT (DAV) :

- ② : 3 conducteurs (contact inverseur) : noir (commun) ; gris (NO) ; bleu (NF).
- ③ : 2 conducteurs : alimentation 24 V dc.

MDV21

RACCORDEMENT (MDV21) :

- ① : contact de sécurité monostable
- ② : Microswitch
- ③ : Option EN81-71

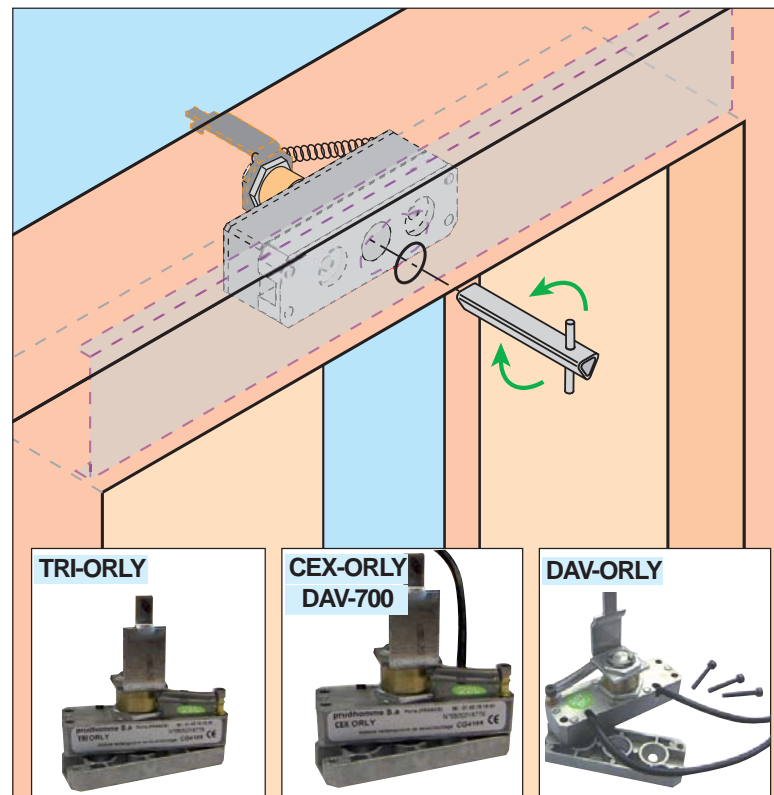


Fonctionne avec le coffret bistable de réarmement ARM/MDV21.

prudhomme S.a

38, Rue Charles de Gaulle F
94140 Paris/Alfortville
www.prudhomme.com
Tél. : +33 01 45 18 19 20
Fax : +33 01 45 18 19 21

- Déverrouillage antivandale électromécanique (type ORLY/Otis)
- Détecteur double contacts (type ORLY/Otis) pour conformité EN81.21, EN81.21 + EN81.71



Matériel fourni :

- Ensemble DAV/Orly ou CEX/Orly ou Tri/Orly ou MDV21/Orly + Visserie.

Matériel optionnel :

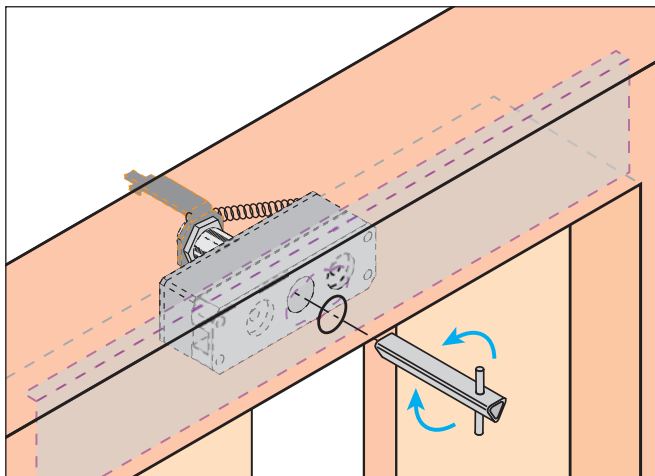
CP/Orly.

AVANT TOUTE INSTALLATION, LIRE ATTENTIVEMENT CETTE NOTICE.

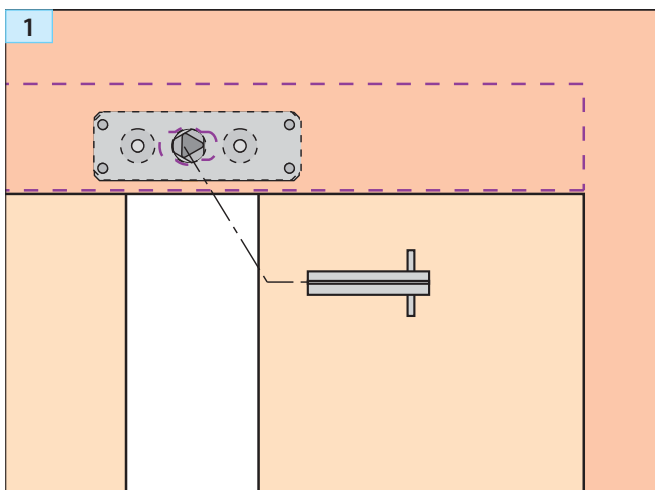
prudhomme S.a

Matériel spécifique pour ascenseurs - specific parts and components for elevators

- Détecteur double contacts (type ORLY/Otis) pour conformité EN81.21, EN81.21 + EN81.71



Installation neuve et Rénovation



Composition du produit

Rep.	Qté.	Désignation
1	1	DAV-ORLY
2	1	Bride

Visserie

Rep.	Qté.	Désignation
3	2	Rivets Ø4x16 F / acier
4	4	Vis CHC 4x25 traité

IMPORTANT :
Préciser le sens de déverrouillage.

DAV700 Orly-G DAV700 Orly-D
 DAV750 Orly-G DAV750 Orly-D
 DAV800 Orly-G DAV800 Orly-D
 DAV850 Orly-G DAV850 Orly-D
 CEX Orly-G CEX Orly-D
 MDV21 Orly-G MDV21 Orly-D

Option :
CP/ORLY

DAV - CEX

- DAV700 Orly (24 V dc - 100 mA) : Blocage unique-ment, module bloqué sous tension.

- DAV750 Orly (24 V dc - 100 mA) : Blocage unique-ment, module bloqué hors tension.

- DAV800 Orly (24 V dc - 100 mA) : Blocage + Alerte sous tension, blocage mécanique d'accès au triangle (impossibilité d'utiliser la clé de déverrouillage de la serrure).

- DAV850 Orly (24 V dc - 100 mA) : Blocage + Alerte hors tension, blocage mécanique d'accès au triangle (impossibilité d'utiliser la clé de déverrouillage de la serrure).

- CEX Orly (microswitch) : contact inverseur pour système d'alerte.

RACCORDEMENT (DAV) :

- ② : 3 conducteurs (contact inverseur) : noir (commun) ; gris (NO) ; bleu (NF).
- ③ : 2 conducteurs : alimentation 24 V dc.

MDV21

RACCORDEMENT (MDV21) :

- ① : contact de sécurité monostable
- ② : Microswitch
- ③ : Option EN81-71

! Fonctionne avec le coffret bistable de réarmement ARM/MDV21.